



МИНИСТАРСТВО ПРОСВЕТЕ И СПОРТА РЕПУБЛИКЕ СРБИЈЕ
ЗАЈЕДНИЦА ЕЛЕКТРОТЕХНИЧКИХ ШКОЛА РЕПУБЛИКЕ СРБИЈЕ



ДВАДЕСЕТПРВО РЕГИОНАЛНО ТАКМИЧЕЊЕ

ПИТАЊА И ЗАДАЦИ ИЗ ЕНЕРГЕТСКЕ ЕЛЕКТРОНИКЕ

за ученике трећег разреда смера енергетике

број задатка															
1	2	3	4	5	6	7	8	9	10	11	12	13	14	15	Укупно бодова
број бодова															
6	4 -1	7	4 -1	4 -1	11	4 -1	11	6	12	4 -1	4 -1	4 -1	4 -1	15	100 -8

мај 2015



УПУТСТВО ЗА РЕШАВАЊЕ ЗАДАТАКА И ПИТАЊА

Свако питање и задатак треба пажљиво прочитати и видети шта се у њему тражи, па потом одговорити онако како се у питању, односно у задатку захтева. Код решавања задатака, рачунање и цртање дијаграма обавити на за то предвиђеном месту. Уколико прорачун захтева више простора користити полеђину претходног листа са ознаком броја задатка на који се односи. Добијени резултат односно одговор треба уписати на месту које је за то предвиђено. Код питања са понуђеним одговорима заокружује се само један одговор.

Питања и задаци се оцењују бодовима и можете освојити највише 100 бодова.

За свако питање и задатак дат је број бодова на насловној страни теста.

ПАЖЊА: За нетачне одговоре код питања где се заокружује одговор добијају се негативни поени (-1 поен), док се код осталих питања не добијају негативни поени.

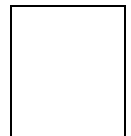
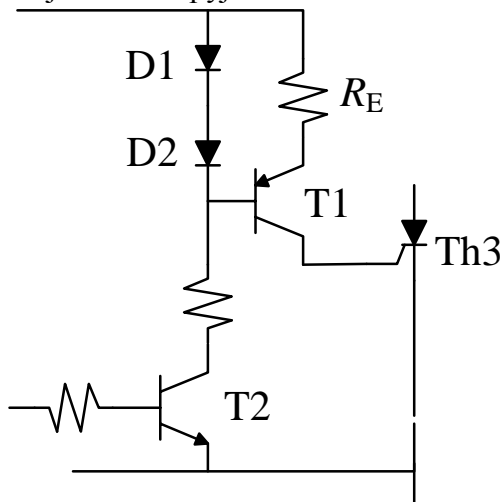
Пишите читко, нарочито бројке. За рад можете користити лични калкулатор и прибор за писање. Израда теста траје 120 минута.

Тест саставио: др Жарко С. Јанда, дипл. инг. професор Високе школе електротехнике и рачунарства у Београду, научни сарадник Електротехничког института „Никола Тесла“ у Београду



1. Задатак:

За коло са слике је познато да су падови напона на директно поларисаним диодама по $0,7\text{ V}$ а напон директно поларисаног споја база-емитор $0,8\text{ V}$. Отпор $R_e = 5\ \Omega$. Одредити струју емитора транзистора $T1$ која тече кроз гејт тиристора $Th3$. Сматрати да је струјно појачање транзистора $T1$ веома велико. Транзистор $T2$ активира транзистор $T1$ тако што уђе у засићење под дејством своје базне струје.



2. Питање:

Ако се радна тачка биполарног транзистора, везаног у споју заједничког емитора, налази на средини радне праве, тада он ради као појачавач у класи:

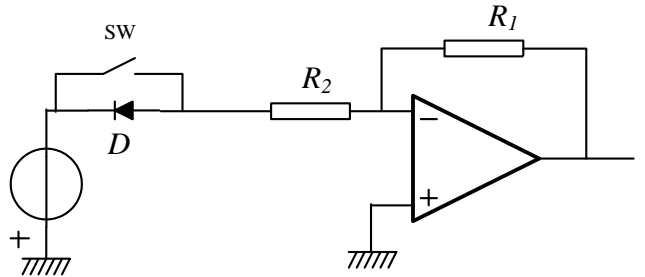
- а) А,
- б) В,
- в) С,
- г) АВ.





3. Задатак.

На слици је приказано електронско коло са операционим појачавачем. При затвореном прекидачу SW вредност излазног напона је $U_o = 5\text{ V}$. При отвореном прекидачу SW вредност излазног напона је $U_{o1} = 10\text{ V}$. Ако је $R_2 = 1\text{ k}\Omega$, одредити вредност отпорника R_1 . Сматрати да је операциони појачавач идеалан и да се напаја са $\pm 15\text{ V}$. Пад напона на директно поларисаној диоди је $U_D = 0,7\text{ V}$.



4. Питање:

Код трофазног мостног усмерача са тиристорима сваки усмерачки елемент се налази у стању непровођења:

- а) $1/3$ периоде,
- б) $2/3$ периоде,
- в) $5/6$ периоде,
- г) $1/6$ периоде.

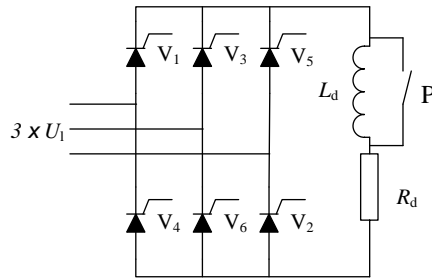
5. Питање:

Са порастом температуре, улазна отпорност транзистора у споју заједничког емитора, у колу са стабилизованом радном тачком, r_{π} :

- а) расте са порастом температуре,
- б) пада са порастом температуре,
- в) не зависи од температуре.



6. Задатак.



На слици је приказана трофазна мостна усмерача са тиристорима. Индуктивност L_d је веома велика. Ефективна вредност линијског улазног напона износи 380 V. При углу управљања $\alpha = 60^\circ$ и при отвореном прекидачу P одредити:

- средњу вредност усмереног напона на излазу усмерача,
- средњу вредност струје кроз отпорник ако је отпорност потрошача $R_d = 10 \Omega$.

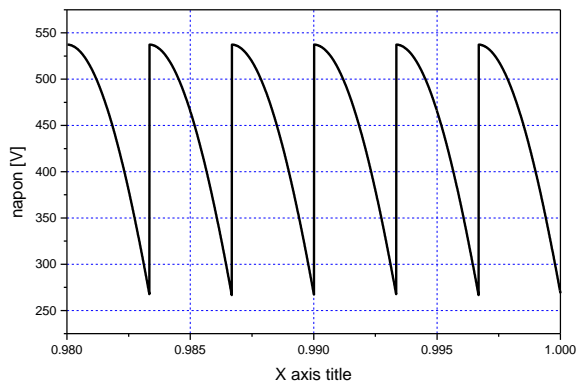
Ако се прекидач P затвори, одредити:

- средњу вредност усмереног напона на излазу усмерача,
- средњу вредност струје кроз отпорник ако је отпорност потрошача $R_d = 10 \Omega$.





7.



На слици је приказан таласни облик излазног напона тофазног мостног пуноуправљивог исправљача. Дужина временског интервала који је приказан на апсцисној оси износи 20 ms. Угао регулације тиристора у исправљачком мосту је:

- а) 0 степени
- б) 30 степени
- в) 60 степени
- г) 90 степени

8. Задатак:

- а) Конвертовати бинарни број 00101101 у декадни.
- б) Како гласи други комплемент датог бинарног броја?



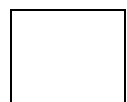
9. Задатак.

а) Приказати реализацију са НИЛИ колима

логичке функције $F = \overline{AB} + \overline{B}$

б) Написати таблицу истинитости те логичке функције.

A	B	F



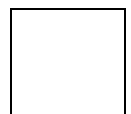
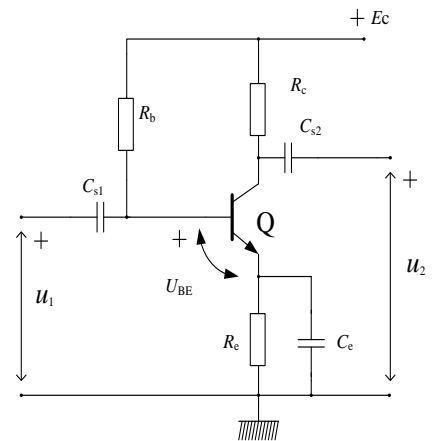


10. Задатак.

На слици је приказано коло са једним транзистором у споју заједничког емитора. Вредности отпора у колу су $R_c = 470 \Omega$, $R_b = 100 \text{ k}\Omega$ и $R_e = 220 \Omega$. Струјно појачање транзистора Q износи $\beta = 100$. Пад напона на директно поларисаном базно емиторском споју износи приближно $0,7 \text{ V}$. Напон напајања износи $E_c = 15 \text{ V}$. Сви кондензатори су веома великог капацитета.

а) Одредити једносмерну вредност струје колектора транзистора Q , и једносмерни напон између колектора и емитора.

б) Одредити појачање овог кола за средњефреквентне сигнале за које се сви кондензатори могу заменити са кратким спојем уз употребу еквивалентне шеме са параметрима r_π и g_m које такође треба одредити за посматрану радну тачку. Термички напон је $U_T = 26 \text{ mV}$.

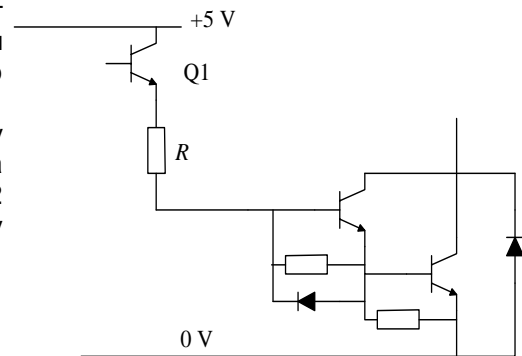




11. Питање:

На слици је приказана веза два транзистора у Дарлингтоновом споју, ради повећања струјног појачања. Преко транзистора Q1 се доводи потребна струја базе у први транзистор Дарлингтоновог споја, тако да он буде засићен. Падови напона на ВЕ спојевима у засићењу транзистора износе по 0,8 V док пад напона између С и Е засићеног транзистора износи 0,2 V. Напон између С и Е другог транзистора у Дарлингтоновом споју тада износи:

- а) 0,6 V
- б) 1,0 V,
- в) 1,2 V,
- г) 1,6 V.



12. Питање:

Прорачунска снага трансформатора за трофазну мостну шему усмеравања и активно-индуктивно оптерећење износи

- а) $1,34 P_d$
- б) $1,48 P_d$
- в) $1,23 P_d$
- г) $1,05 P_d$

13. Питање:

Трофазни мостни пуноуправљиви усмерач даје потрошачу једносмерну струју средње вредности I_d . Колико износи ефективна вредност наизменичне струје кроз напојне водове усмерача:

- а) $\frac{I_d}{\sqrt{3}}$,
- б) $\frac{I_d \sqrt{2}}{\sqrt{3}}$,
- в) $\frac{I_d}{3}$.
- г) $\frac{I_d \sqrt{2}}{3}$.



14. Питање:

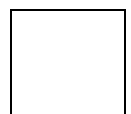
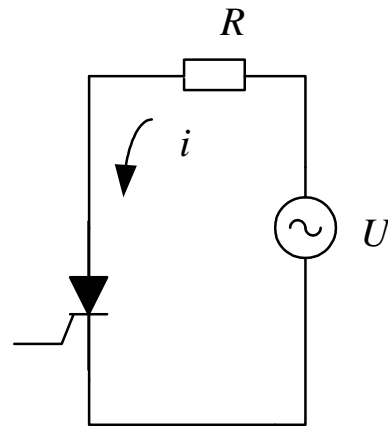
- Пробојни напон између колектора и емитора биполарног транзистора је
- већи, ако база и емитор нису кратко спојени,
 - мањи, ако су база и емитор кратко спојени,
 - не зависи од тога да ли су база и емитор спојени,
 - већи, ако база и емитор јесу кратко спојени



15. Задатак:

На слици је приказана шема прикључења отпорника отпорности $R = 10 \Omega$ на извор наизменичног напона ефективне вредности $U = 220 \text{ V}$ преко тиристора. Тиристор се пали после 90° степени од тренутка проласка тренутне вредности напона кроз нулту вредност.

- Колика се снага дисипира на отпорнику? Скицирајте таласни облик напона на потрошачу.
- Колика је ефективна вредност напона на отпорнику? То може да се одреди најлакше преко већ израчунате снаге.





ЕНЕРГЕТСКА електроника

www.viser.edu.rs

ДВАДЕСЕТПРВО РЕГИОНАЛНО ТАКМИЧЕЊЕ, мај 2015.



ЕНЕРГЕТСКА електроника

www.viser.edu.rs

ДВАДЕСЕТПРВО РЕГИОНАЛНО ТАКМИЧЕЊЕ, мај 2015.